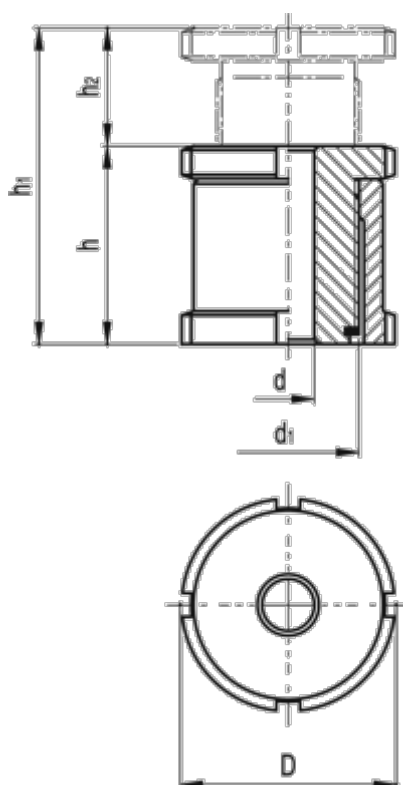


Varenummer: 20660172
Beskrivelse: E+G Udligningsenhed
GN 350-32-6.6-A-ST

Mål



C-skruenøgle DIN 1810 = A30-32

d = 6.6

D = 32

d1 = M20x1

For skrue = M6

h = 35

h1 = 55

h2 = 20

Max. statisk belastning (N) = 65.0

Statisk forbelastning (N) = 55.7

Vægt (g) = 161